



Uninterruptible Power Supply

EXA PLUS 1100

EXA PLUS 1600

EXA PLUS 2100

Together on

Manuale utente

Indice

| | |
|--|----|
| Avvisi di Sicurezza | 2 |
| 1 Introduzione | 3 |
| 2 Caratteristiche Generali | 4 |
| 3 Ricevimento e Collocazione..... | 4 |
| 4 Descrizione Esterna | 5 |
| 4.1 Pannello Frontale..... | 5 |
| 4.1.1 Display LCD | 6 |
| 4.2 Retro | 7 |
| 5 Installazione e Prima Accensione | 8 |
| 6 Funzionamento..... | 9 |
| 6.1 Modo Normale..... | 9 |
| 6.2 Modo Batteria | 9 |
| 6.3 Fine Autonomia e Riaccensione Automatica | 9 |
| 6.4 Controllo del Carico..... | 9 |
| 6.5 Segnalazioni di Guasto | 10 |
| 7 Interfacce di Comunicazione | 10 |
| 8 Caratteristiche Tecniche | 11 |
| 9 Manutenzione..... | 12 |
| 9.1 Pulizia dell'UPS | 12 |
| 9.2 Batterie | 12 |
| 9.3 Sostituzione delle Batterie | 12 |
| 9.4 Sicurezza dell'Operatore | 13 |
| 10 Anomalie ed Interventi | 14 |
| Conformità alle Direttive Europee | 15 |
| Smaltimento del Prodotto | 15 |
| Batterie al Piombo | 15 |

© Copyright 2019 TECNOWARE s.r.l. Tutti i diritti riservati
Tutti i marchi registrati sono proprietà dei titolari dei relativi diritti.

TECNOWARE s.r.l.
Via Montetrini, 2E - Loc. Molino del Piano - 50065- Pontassieve (FI) - Italia
www.tecnoware.com

Edizione Giugno 2023 - versione 2.0

È vietata la riproduzione di qualsiasi parte di questo manuale, anche se parziale, senza autorizzazione di TECNOWARE s.r.l.

TECNOWARE s.r.l. si riserva il diritto di modificare il prodotto descritto in qualsiasi momento e senza preavviso.

Avvisi di Sicurezza



- ▶ Leggere attentamente e completamente questo manuale prima di installare ed utilizzare il gruppo di continuità TECNOWARE della serie EXA PLUS, che in seguito verrà chiamato anche semplicemente UPS.
- ▶ Conservare con cura questo manuale vicino all'UPS e consultarlo sempre prima di operare sullo stesso.
- ▶ L'UPS deve essere utilizzato solo da personale opportunamente istruito. Per l'uso corretto e in condizioni di sicurezza è necessario che gli operatori ed il personale di manutenzione si attengano alle norme generali di sicurezza, in aggiunta alle norme specifiche contenute in questo manuale.
- ▶ Rischio di shock elettrico: non rimuovere il coperchio. L'UPS presenta parti interne sotto tensione che sono potenzialmente pericolose e possono provocare lesioni o morte per shock elettrico.
- ▶ L'UPS non ha parti interne soggette a manutenzione da parte dell'utente. Interventi tecnici di qualsiasi tipo devono essere compiuti solo da personale tecnico specializzato ed autorizzato da TECNOWARE. In caso contrario TECNOWARE declina ogni sua responsabilità.
- ▶ Avviso per il personale tecnico autorizzato alla manutenzione: anche dopo aver spento l'UPS e scollegato dalla rete elettrica, le parti interne sono ancora in tensione, essendo collegate alle batterie, e quindi pericolose. Prima di effettuare qualsiasi tipo di riparazione o manutenzione, scollegare le batterie, staccando il cavo positivo (di colore rosso) dal polo positivo della batteria a cui è collegato.
- ▶ Il collegamento a terra dell'UPS secondo le norme vigenti è obbligatorio. La presa di Rete Elettrica a cui è collegato l'UPS deve essere dotata di connessione a terra.
- ▶ In caso di assenza della Rete Elettrica (cioè durante il funzionamento in modo Batteria), non staccare il cavo di alimentazione. In caso contrario non è garantita la continuità di terra alle utenze collegate.
- ▶ Il cavo di alimentazione dell'UPS ha le funzioni di dispositivo di sezionamento. Per questo motivo la presa di Rete Elettrica a cui l'UPS è collegato e/o il retro dell'UPS devono essere facilmente accessibili per disconnettere facilmente il cavo di alimentazione in caso di pericolo.
- ▶ Rischio di shock elettrico in Uscita se l'UPS è acceso.
- ▶ Rischio di shock elettrico in Uscita se è presente la Tensione di Rete elettrica in Ingresso.
- ▶ Non ostruire le fessure o i fori di ventilazione e non appoggiare alcun oggetto sopra l'UPS.
- ▶ Non inserire oggetti o versare liquidi nei fori di ventilazione.
- ▶ Installare l'UPS in ambiente chiuso, pulito e privo di umidità.
- ▶ Non esporre l'UPS alla luce diretta del sole.
- ▶ Non avvicinare liquidi, gas infiammabili o sostanze corrosive.



1 Introduzione

EXA PLUS è un UPS (Uninterruptible Power Supply), cioè un gruppo di continuità, di tipo Line Interactive, realizzato appositamente per proteggere il Computer da qualsiasi avaria della rete elettrica (black-out, sottotensioni, sovratensioni, microinterruzioni), causa dei frequenti danneggiamenti di Hardware e Software.

Quando è presente la tensione di rete elettrica, EXA PLUS svolge le funzioni di stabilizzatore e filtra i disturbi frequentemente presenti sulla linea elettrica (transienti, spike, interferenze, etc.), preservando in tal modo i dispositivi collegati alla sua uscita; inoltre ricarica le batterie in modo ottimale. In caso di avaria della rete elettrica, l'UPS continua ad alimentare le apparecchiature protette.

EXA PLUS è dotato di un'interfaccia USB che può essere utilizzata per segnalare ad un generico elaboratore o computer le condizioni di assenza rete e di fine autonomia: ciò rende possibile lo svolgimento delle funzioni di salvataggio automatico dei dati durante un black-out prolungato con i più diffusi sistemi operativi (Windows, Mac OS X, Linux, etc.).

Leggere attentamente questo manuale prima di utilizzare EXA PLUS perché contiene importanti avvisi di sicurezza per l'operatore ed utili consigli per un corretto impiego.



Questo manuale è una guida per installare e utilizzare correttamente l'UPS. Nel manuale sono incluse importanti istruzioni di SICUREZZA per l'operatore e per una corretta installazione dell'UPS e utili consigli per la manutenzione del prodotto e delle batterie. Per ogni problema fare prima riferimento al manuale e poi rivolgersi al Servizio Assistenza.

EXA PLUS è soggetto a continui sviluppi e migliorie: di conseguenza può differire lievemente, in alcuni dettagli, da quanto descritto nel presente manuale.

Questo manuale è relativo ai seguenti modelli:

- **EXA PLUS 1100**
- **EXA PLUS 1600**
- **EXA PLUS 2100**

In questo manuale EXA PLUS sarà chiamato anche semplicemente UPS.

2 Caratteristiche Generali

EXA PLUS presenta tutte le moderne caratteristiche che garantiscono massima affidabilità e sicurezza:

- Controllo a microprocessore di tutte le funzioni, garanzia di alta affidabilità.
- Stabilizzazione in uscita tramite AVR (Automatic Voltage Regulation).
- Protezione da sovraccarico sia nel modo di funzionamento normale che in modo batterie.
- Carica batterie di alte prestazioni che prolunga il tempo medio di vita delle batterie e ne garantisce una ricarica ottimale.
- Accensione anche in condizioni di rete elettrica assente.
- Riaccensione automatica dopo lo spegnimento per fine autonomia al ritorno della tensione di rete.
- Adattabilità automatica alla frequenza d'ingresso 50 o 60 Hz

- Display LCD per visualizzare il valore della Tensione d'Ingresso e d'Uscita, la percentuale di carica delle batterie, la percentuale di potenza utilizzata, le modalità di funzionamento e le condizioni di allarme e guasto.
- Display LCD con retroilluminazione temporizzata, che lo mantiene attivo per 1 minuto. Per riattivarla è sufficiente agire su uno qualsiasi dei pulsanti sul frontale.
- Segnalazioni acustiche di vario tipo durante il normale funzionamento e che evidenziano le eventuali condizioni di allarme.
- Comunicazione con il computer tramite porta di comunicazione USB.
- Porte di ricarica USB
- Protezione e filtro della linea telefonica.
- Rapida sostituzione delle batterie.
- Alta affidabilità.
- Elevato rendimento e basso costo d'esercizio.
- Dimensioni compatte.
- Curato design.
- Semplicità d'uso.

3 Ricevimento e Collocazione

Al ricevimento dell'UPS, si consiglia di togliere subito l'imballo e di controllare lo stato dell'UPS. In caso di danni dovuti al trasporto, annotarli sulla bolla di accompagnamento merce e contattare subito il fornitore.

Si consiglia di conservare l'imballo originale in luogo sicuro nell'eventualità futura che l'UPS dovesse essere spedito per la manutenzione.

Si consiglia di prestare attenzione ai punti seguenti per la scelta di una corretta collocazione dell'UPS:

- L'UPS è progettato per operare in ambienti chiusi (come ad esempio gli uffici). Si consiglia perciò d'installarlo in un luogo privo di umidità, polvere e fumo eccessivi.
- Consultare comunque il capitolo "Caratteristiche Tecniche" per i requisiti ambientali e controllare che il luogo scelto rientri in tali specifiche.
- Durante il normale funzionamento l'UPS emette una quantità minima di calore. È perciò necessario lasciare uno spazio libero di almeno 20 cm sia lateralmente che sul retro dell'UPS per permetterne una sufficiente areazione.
- Non ostruire le fessure o i fori di ventilazione.
- Non inserire oggetti o versare liquidi nei fori di ventilazione.
- Non appoggiare alcun oggetto sopra l'UPS.
- Non avvicinare liquidi, gas infiammabili o sostanze corrosive.
- Installare l'UPS su superfici piane non inclinate.

4 Descrizione Esterna

4.1 Pannello Frontale

Il pannello frontale informa l'utente sullo stato di funzionamento, sulle condizioni di allarme e sulle misure.

Il pannello frontale, mostrato nella figura 1, è costituito da 2 parti:

1. Un **display LCD** che fornisce i valori della Tensione d'Ingresso e d'Uscita, la percentuale di carica delle batterie, la percentuale di potenza utilizzata, le modalità di funzionamento e le condizioni di allarme e di guasto.
2. Il tasto **ON/OFF** che permette di accendere e spegnere l'UPS, il tasto di **MUTE** che permette di silenziare l'allarme sonoro dell'UPS e il tasto di **SELECT** che permette di selezionare il valore misurato dall'UPS da riportare a display.
3. Porte di ricarica USB 5V-2.1A



Figura 1 - Pannello Frontale

4.1.1 Display LCD

Prego riferirsi alla figura 2.

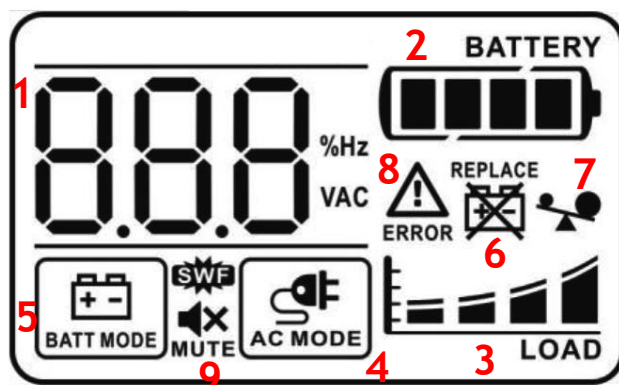


Figura 2 - Display LCD

Le informazioni indicate dal display LCD sono elencate sotto:

1. **DIGIT:** i 3 digit indicano il valore della Tensione d'Ingresso o di Uscita in V o la Frequenza in Hz.
2. **BATTERY LEVEL:** costituita da 4 segmenti che si illuminano in funzione della percentuale di carica delle batterie, come descritto sotto:
 - 0-25%: è acceso solo 1 segmento
 - 25-50%: sono accesi 2 segmenti
 - 50-75%: sono accesi 3 segmenti
 - 75-100%: sono accesi tutti e 4 i segmenti
3. **LOAD LEVEL:** è costituita da 4 segmenti che si illuminano in funzione della percentuale di potenza erogata in uscita, come descritto sotto:
 - 0-25%: è acceso solo 1 segmento
 - 25-50%: sono accesi 2 segmenti
 - 50-75%: sono accesi 3 segmenti
 - 75-100%: sono accesi tutti e 4 i segmenti
4. **AC MODE:** questo simbolo è acceso per indicare il funzionamento in **modo Normale**.
5. **BATTERY MODE:** questo simbolo è acceso per indicare il funzionamento in **modo Batteria**.
6. **REPLACE BATTERY:** è acceso per indicare un'anomalia sulle batterie.
7. **OVER LOAD:** è acceso per indicare la condizione di **Overload (Sovraccarico)**.
8. **FAULT:** è acceso per indicare la condizione di **Guasto (Fault)**.
9. **MUTE:** è acceso per indicare che l'allarme sono dell'UPS è disabilitato.

4.2 Retro



Figura 3 - Pannello Posteriore

Sul retro di EXA PLUS sono presenti (vedi figura 3):

1. **Preso d'Ingresso con TERRA:** di tipo IEC C14. Serve per collegare l'UPS alla linea elettrica d'Ingresso.
2. **Fusibile d'Ingresso Rete:** caratteristiche elettriche: corrente massima 10A.
3. **Protezione Telefonica (connettori RJ11/RJ45 IN/OUT):** per proteggere e filtrare una linea telefonica, ADSL o LAN (connessioni di tipo TNV-3).
4. **Prese d'Uscita UPS con TERRA:** di tipo IEC C13, colore nero, da utilizzare per alimentare carichi critici.
5. **Prese d'Uscita SOLO FILTRO con TERRA:** di tipo IEC C13, colore rosso, da utilizzare per alimentare carichi NON critici.
6. **Interfaccia di Comunicazione (connettore USB):** è la porta di comunicazione USB.



Le 4 prese d'Uscita SOLO FILTRO (#5), di colore rosso, sono da utilizzare **ESCLUSIVAMENTE** per alimentare dispositivi **NON** critici. Infatti forniscono solo una protezione e un filtro contro sovratensioni e disturbi della rete elettrica.

In caso di assenza della rete elettrica (black-out) **SOLO** le 4 prese d'Uscita UPS (#4), di colore nero, continuano a fornire potenza ai dispositivi collegati. Quindi utilizzare **SOLO** le prese d'Uscita UPS per alimentare i dispositivi critici.

5 Installazione e Prima Accensione

La procedura è molto semplice. Si consiglia di seguire con attenzione i punti successivi per una maggiore sicurezza.

1. Spegnerne i dispositivi (Personal Computer o altre apparecchiature elettroniche) che devono essere alimentati tramite l'UPS.
2. Scollegare il cavo di alimentazione del Personal Computer e ed utilizzarlo per collegare l'UPS ad una presa di alimentazione elettrica. La presa di alimentazione scelta **deve avere obbligatoriamente una connessione a terra secondo le norme vigenti**. Verificare il collegamento a terra della presa e accertarsi della presenza della tensione di rete elettrica e che la sua ampiezza rientri nelle specifiche (vedi capitolo "Caratteristiche Tecniche").
3. Premere il pulsante **ON/OFF** del pannello frontale: l'UPS illumina il display LCD, emette una segnalazione acustica e svolge un Self Test di funzionamento. Dopo alcuni secondi l'UPS si attiva in **modo Normale** e sul display LCD si accende il simbolo **AC MODE**. Lasciare l'UPS acceso per almeno 4 ore al fine di ricaricare completamente le batterie.
4. Spengere l'UPS (premendo di nuovo il pulsante **ON/OFF**).
5. Collegare i vari dispositivi alle prese d'uscita dell'UPS tramite i cavi in dotazione; posizionare i relativi interruttori su **ACCESO**.
6. Riaccendere l'UPS; controllare lo svolgimento della fase di accensione e che l'UPS non segnali nessuna anomalia. Accertarsi che tutti i dispositivi si siano accesi regolarmente. Inoltre controllare la percentuale di carico in Uscita indicata sul display LCD e assicurandosi che il valore sia inferiore al 100%, altrimenti è necessario rimuovere parte del carico in Uscita.
7. Simulare un black-out, togliendo la Tensione di Rete elettrica in Ingresso. L'UPS passa a funzionare nel **modo Batteria**: sul display LCD si spegne il simbolo **AC MODE** e si accende il simbolo **BATTERY MODE**. Inoltre ogni 10 secondi emette un breve segnale acustico di allarme, che indica il funzionamento in modo Batteria.
8. Accertarsi che tutti i dispositivi alimentati dall'UPS stiano continuando a funzionare correttamente e che l'UPS non segnali nessuna anomalia.
9. Ripristinare la Tensione di Rete elettrica in Ingresso; dopo alcuni secondi, l'UPS ritorna nel modo Normale.

Prima di poter utilizzare normalmente EXA PLUS, si consiglia di lasciarlo acceso in modo Normale per caricare le batterie, come richiesto al punto 3. Le batterie raggiungono il 90% della loro capacità dopo circa 4 ore di carica.

Il collegamento a terra dell'UPS secondo le norme vigenti è obbligatorio.

Rischio di shock elettrico in Uscita se l'UPS è acceso, anche se non è presente la Tensione di Rete Elettrica in Ingresso.

Rischio di shock elettrico in Uscita se è presente la Tensione di Rete Elettrica in Ingresso.



Non smontare l'UPS: contiene parti sotto tensione che sono potenzialmente pericolose e possono provocare lesioni o morte per shock elettrico.

L'UPS non ha parti interne soggette a manutenzione da parte dell'utente. Interventi tecnici di qualsiasi tipo devono essere compiuti solo da personale tecnico specializzato ed autorizzato da TECNOWARE. In caso contrario TECNOWARE declina ogni sua responsabilità.

Non rispettare queste precauzioni espone l'operatore al pericolo di shock elettrico.

6 Funzionamento

6.1 Modo Normale

È il modo tipico di funzionamento. In questo caso la Tensione di Rete elettrica è presente in Ingresso ed ha ampiezza all'interno delle specifiche.

EXA PLUS indica il modo Normale di funzionamento con l'accensione del simbolo **AC MODE**.

Durante il funzionamento in modo Normale l'UPS provvede a ricaricare le batterie e a mantenerle ad un livello di carica ottimale.

6.2 Modo Batteria

Se durante il funzionamento nel modo Normale, l'UPS rileva la condizione di Assenza Rete (dovuta ad un black-out oppure ad una variazione dell'ampiezza della Tensione di Rete oltre le specifiche), allora passa nel modo Batteria. In questo caso sono le batterie che forniscono la potenza necessaria in Uscita grazie al blocco Inverter e alle batterie. Quando la Tensione di Rete viene ripristinata (oppure l'ampiezza della Tensione rientra all'interno delle specifiche) l'UPS ritorna a funzionare nel modo Normale.

EXA PLUS indica il modo Batteria con l'accensione del simbolo **BATTERY MODE** e con l'emissione di un breve segnale acustico ogni 10 secondi.

6.3 Fine Autonomia e Riaccensione Automatica

L'UPS raggiunge la condizione di **Fine Autonomia** (o **Low Battery**) quando, durante il funzionamento in modo Batteria, le batterie sono scariche al punto da garantire soltanto alcuni minuti di autonomia.

L'UPS avvisa l'utente della condizione di Fine Autonomia, accendendo il simbolo **LOW BATTERY** sul display grafico ed emettendo un segnale acustico ogni secondo.

Se la linea elettrica non viene ripristinata entro alcuni minuti, allora l'UPS **si spegne automaticamente**, proteggendo così le batterie da una scarica troppo profonda; l'UPS smette di erogare potenza in Uscita, disattiva le indicazioni del pannello di comando e si pone in uno stato di attesa. Al ritorno della linea elettrica l'UPS **si riaccende automaticamente** e dopo alcuni secondi ritorna a funzionare in modo Normale.

Dopo una scarica completa l'UPS avrà bisogno di circa 4 ore per ricaricare le batterie. La ricarica avviene automaticamente se l'UPS è acceso e funzionante in modo Normale oppure se l'UPS è spento e collegato alla linea elettrica.

6.4 Controllo del Carico

L'UPS indica il livello del carico in Uscita per mezzo del display LCD, visualizzandolo a destra, come descritto nel capitolo 4.

Quando il carico in Uscita supera il valore nominale l'UPS segnala **la condizione di Overload (Sovraccarico)** . accendendo il simbolo **OVER LOAD** sul display grafico ed emettendo un segnale acustico continuo.

L'UPS segnala un Overload minore del 110% con allarme acustico.

L'UPS ha la capacità di sopportare un Overload compreso tra il 110% e il 130% per 30 secondi e dopo si spegne.

Se invece l'Overload è maggiore del 130% l'UPS si spegne immediatamente.



Controllare che l'UPS non indichi mai la condizione di Overload.

Non applicare all'UPS un carico maggiore del valore nominale di targa (vedere le specifiche di POTENZA del capitolo "Caratteristiche Tecniche"), in quanto può esserne danneggiato. In tal caso vengono a decadere le condizioni di garanzia.

6.5 Segnalazioni di Guasto

L'UPS indica la condizione di Guasto (Fault) tramite segnalazione acustica (segnale acustico continuo) e con l'accensione del simbolo ERROR sul display LCD.

In caso di guasto l'UPS non fornisce potenza in uscita e quindi si spengono tutti i dispositivi alimentati.

7 Interfacce di Comunicazione

L'UPS è dotato di **Interfaccia USB**, utilizzabile come porta di comunicazione con un Personal Computer. Infatti, sul retro è presente il connettore dell'interfaccia.

I segnali dell'Interfaccia USB sono tutti isolati tramite foto-accoppiatori dalle tensioni pericolose presenti all'interno dell'UPS.

Collegandosi al sito internet www.tecnoware.com è possibile scaricare gratuitamente la versione aggiornata del software di gestione dell'UPS **TECNOMANAGER**, compatibile con i più diffusi Sistemi Operativi.

8 Caratteristiche Tecniche

| Modello UPS EXA PLUS | 1100 | 1600 | 2100 |
|---|--|--|-------------------------|
| Max Computer Power* | 1100 VA / 770 W | 1600 VA / 1120 W | 2100 VA / 1470 W |
| Tecnologia | Line Interactive con Stabilizzatore | | |
| Tensione Nominale d'Ingresso | Monofase 230 Vac | | |
| Tolleranza Tensione d'Ingresso | +20% / -25% | | |
| Frequenza Ingresso/Uscita | 50/60 Hz (selezione automatica) | | |
| Tolleranza Frequenza d'Ingresso | +/- 5% | | |
| Tensione Nominale d'Uscita | Monofase 230 Vac | | |
| Stabilizzazione Tensione d'Uscita (modo Normale) | Tramite AVR (Automatic Voltage Regulation) | | |
| Stabilizzazione Tensione d'Uscita (modo Batteria) | +/- 5% | | |
| Forma d'Onda Uscita Inverter | Sinusoidale | | |
| Sovraccarico Ammesso | < 130% | | |
| Certificazioni | CE Norme di riferimento: Direttiva Bassa Tensione (Sicurezza) 2014/35/UE - Direttiva EMC (Compatibilità Elettromagnetica) 2014/30/UE | | |
| Tipo Batterie | Piombo acido, sigillate, senza manutenzione | | |
| Numero di Batterie | 1 | 2 | |
| Tensione Nominale Batterie | 12 Vdc | 24 Vdc | |
| Specifiche Batterie | 12 Vdc - 7,2 Ah - 6 celle | | 12 Vdc - 9 Ah - 6 celle |
| Autonomia (tipica) | 8 min | 10 min | |
| Tempo di ricarica Batterie (tipico) | 4 ore | | |
| Batterie Hot Swap | Di serie | | |
| Rumorosità ad 1 metro | <12 dBA 1m (in line mode) <40 dBA 1m (quando la ventola è attiva) | <12 dBA 1m (in line mode) <45 dBA 1m (quando la ventola è attiva) | |
| Raffreddamento | Forzato tramite ventola (solo in modalità AVR o Batteria) | | |
| Condizioni Ambientali Operative | Temperatura: 0-40 °C - Umidità 0-95% (senza condensazione) Altitudine: max 3.000 mt | | |
| Interfaccia Computer | 1 porta USB | | |
| Software di Gestione UPS | Software TECNOMANAGER , scaricabile gratuitamente da www.tecnoware.com | | |
| Interfaccia SNMP | No | | |
| Protezione Linea Telefonica/Modem | Di serie plug RJ11/RJ45 | | |
| Prese d'Uscita | 4 Uscite UPS (tipo IEC) + 4 Uscite SOLO FILTRO (tipo IEC) | | |
| Dimensioni (L x H x P) | 9,9 x 28 x 28,8 cm | 9,9 x 28 x 41 cm | |
| Peso Netto | 7,4 Kg | 11,8 Kg | 13,1 Kg |

I dati tecnici sono soggetti a variazioni senza preavviso

(*) Collegare le stampanti alle prese d'uscita SOLO FILTRO.

*Questo UPS è progettato e dimensionato per la protezione di Postazioni Informatiche. La potenza espressa come "Max Computer Power" corrisponde alla somma delle Potenze di Targa, degli Alimentatori Switching presenti nelle Postazioni Informatiche da proteggere. Per l'eventuale utilizzo con apparati diversi dalle Postazioni Informatiche, si consiglia di chiedere una consulenza specifica al produttore.

9 Manutenzione

9.1 Pulizia dell'UPS



Prima di avviare qualsiasi operazione di controllo o di pulizia, accertarsi che:

1. La linea elettrica d'Ingresso all'UPS sia scollegata.
2. L'UPS sia spento.

Pulire le superfici esterne usando un panno leggermente inumidito solo con acqua.

Se l'UPS opera in un ambiente insolitamente polveroso o sporco, rimuovere la polvere dalle feritoie.

Prima di riaccendere l'UPS accertarsi che sia perfettamente asciutto. Se accidentalmente del liquido penetrasse all'interno, non riattivare l'UPS e consultare immediatamente il personale autorizzato per l'assistenza.

9.2 Batterie

Se si prevede di NON utilizzare l'UPS per un lungo periodo di tempo, prima di lasciare inattivo l'UPS assicurarsi che le batterie siano completamente cariche.

Se il prodotto è stato inattivo per più di 3 mesi, prima di riutilizzarlo normalmente svolgere la procedura di Prima Accensione descritta nell'omonimo capitolo di questo manuale.

Tenere comunque presente che le batterie vanno ricaricate almeno 1 volta al mese. Si ricorda che l'UPS ricarica le batterie automaticamente se è acceso e funzionante in modo Normale ma anche se è spento e collegato alla linea elettrica.

La durata delle batterie dipende fortemente dalla temperatura dell'ambiente di lavoro, oltre ad altri fattori quali il numero di cicli di carica/scarica, la profondità delle scariche, l'umidità e l'altitudine.

I requisiti ambientali per un corretto utilizzo delle batterie sono riportati nel capitolo "Caratteristiche Tecniche".

9.3 Sostituzione delle Batterie

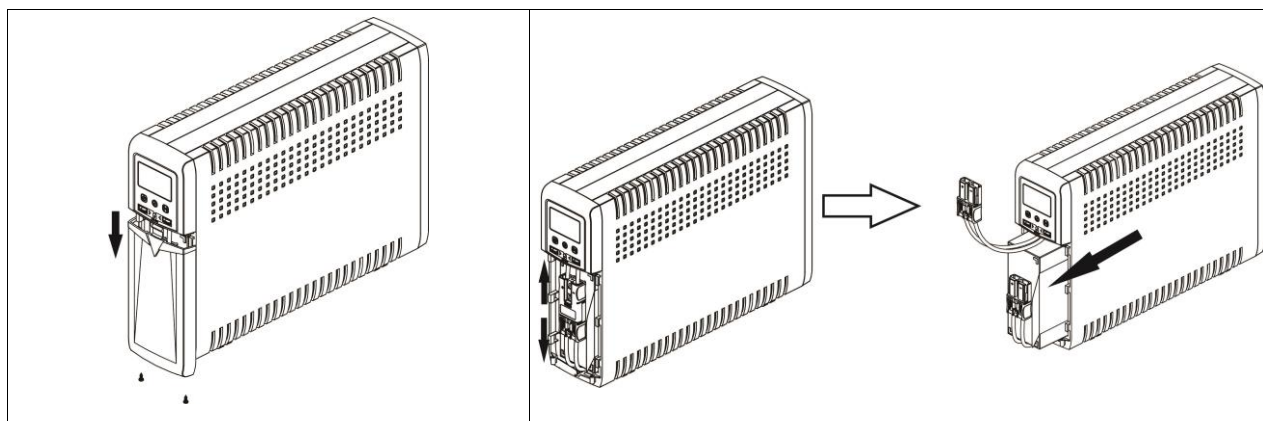


Figura 4 - Sostituzione delle batterie

La sostituzione delle batterie deve essere fatta solo da personale tecnico specializzato ed autorizzato. Si consiglia di seguire con attenzione i punti successivi:

1. Spegnerne l'UPS e scollegare la linea elettrica d'Ingresso.
2. Rimuovere il pannello frontale e successivamente il coperchio per accedere alle batterie.
3. Sconnettere i cavi ed estrarre delicatamente le batterie.
4. Le nuove batterie devono essere dello stesso tipo delle batterie originali.
5. Inserire le nuove batterie e collegarle analogamente alle batterie originali.
6. Rimontare il coperchio di accesso alle batterie e poi rimontare il pannello frontale.

La sostituzione delle batterie deve essere fatta solo da personale tecnico specializzato ed autorizzato da TECNOWARE. In caso contrario TECNOWARE declina ogni sua responsabilità.

La sostituzione delle batterie deve avvenire con lo stesso numero e tipo di batterie.

ATTENZIONE - Una batteria può costituire un rischio di scossa elettrica e di un'elevata corrente di cortocircuito. Quando si opera sulle batterie devono essere osservate le seguenti precauzioni:



a) Rimuovere orologi da polso, anelli ed altri oggetti metallici;



b) Utilizzare utensili con impugnatura isolate;

c) Indossare guanti e scarpe di gomma;

d) Non appoggiare utensili od oggetti metallici sulla parte superiore delle batterie;



e) Scollegare la sorgente di carica prima di collegare o scollegare i morsetti della batteria;

f) Verificare se la batteria sia stata inavvertitamente collegata a terra. In questo caso, scollegare la sorgente da terra.

ATTENZIONE - Non gettare le batterie nel fuoco. Possono esplodere.

ATTENZIONE - Non aprire o rompere le batterie. L'elettrolita fuoriuscito può essere dannoso per la pelle e gli occhi e risultare tossico.

9.4 Sicurezza dell'Operatore

Qualora l'UPS non presenti più le caratteristiche di sicurezza originali, lo stesso deve essere reso inoperativo e ne deve essere evitato un utilizzo non autorizzato. Si dovrà poi riferire il problema a personale tecnico qualificato.


Le caratteristiche di sicurezza originali possono venire meno se, per esempio, L'UPS presenta dei danni visibili o un funzionamento anomalo.

10 Anomalie ed Interventi

Allarmi ed anomalie che possono verificarsi durante il funzionamento dell'UPS sono descritti nella tabella seguente. Per ogni anomalia svolgere le azioni suggerite nella tabella.

Se il problema riscontrato non è descritto nella tabella o le azioni consigliate non avessero esito positivo, contattare il Servizio Assistenza. Fornire al Servizio Assistenza le seguenti informazioni:

- ▶ Modello e numero di serie dell'UPS (stampati nell'etichetta sul retro del prodotto).
- ▶ Descrizione del funzionamento anomalo.



Rischio di shock elettrico. Non smontare l'UPS: contiene parti sotto tensione che sono potenzialmente pericolose e possono provocare lesioni o morte per shock elettrico.

L'UPS non ha parti interne soggette a manutenzione da parte dell'utente. Interventi tecnici di qualsiasi tipo devono essere compiuti solo da personale tecnico specializzato ed autorizzato da TECNOWARE. In caso contrario TECNOWARE declina ogni sua responsabilità.

Avviso per il personale tecnico autorizzato alla manutenzione: anche dopo aver spento l'UPS e scollegato dalla rete elettrica, le parti interne sono ancora in tensione, essendo collegate alle batterie, e quindi pericolose. Prima di effettuare qualsiasi tipo di riparazione o manutenzione, scollegare le batterie, staccando il cavo positivo (di colore rosso) dal polo positivo della batteria a cui è collegato.

| ANOMALIA | POSSIBILE CAUSA | AZIONI PER RISOLVERE |
|--------------------------------------|---|---|
| L'UPS non si accende | Pulsante ON/OFF | Premere il pulsante ON/OFF e verificare se l'UPS si avvia. |
| | Batterie scariche | Ricaricare le batterie per almeno 6 ore. |
| | Guasto scheda elettronica | Rivolgersi all'Assistenza Tecnica. |
| L'UPS lavora sempre in modo Batteria | Cavo d'ingresso rete elettrica scollegato | Controllare il cavo d'ingresso rete. Controllare la presenza della rete elettrica. |
| | Fusibile d'ingresso rete interrotto | Sostituire il fusibile con uno dello stesso tipo. |
| | Condizioni di black-out, sovra/sottotensione | Aspettare il ripristino delle condizioni di rete elettrica normale. |
| | Guasto scheda elettronica | Rivolgersi all'Assistenza Tecnica. |
| Autonomia troppo breve | Batterie non completamente cariche | Ricaricare le batterie per almeno 4 ore. |
| | Guasto scheda elettronica | Rivolgersi all'Assistenza Tecnica. |
| Allarme "OVERLOAD" | Condizioni di "OVERLOAD" | Scollegare i dispositivi che creano la condizione di sovraccarico. |
| Condizione di "FAULT" | Guasto dell'UPS | Controllare se l'UPS è in condizioni di sovraccarico. Rivolgersi all'assistenza tecnica. |
| L'UPS non comunica con il computer | Il software di Gestione dell'UPS indica errore di comunicazione | Controllare che il cavo di comunicazione (USB) sia correttamente collegato all'UPS e al Computer. |
| | Il software non è installato correttamente | Installare il software di Gestione specifico per il Sistema Operativo utilizzato. |

Se le anomalie descritte permanessero nonostante gli interventi consigliati, o si manifestassero problemi di altra natura, contattare:

TECNOWARE SERVICE

www.tecnoware.com



Conformità alle Direttive Europee

TECNOWARE S.r.l. dichiara che il prodotto EXA PLUS è conforme ai requisiti stabiliti nella Direttiva Bassa Tensione (Sicurezza) 2014/35/UE e successive modifiche, e nella Direttiva EMC (Compatibilità Elettromagnetica) 2014/30/UE e successive modifiche.

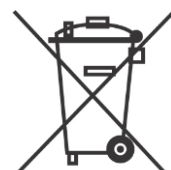
Attenzione - EXA PLUS è un UPS di categoria C2. Quando utilizzato in ambienti residenziali, questo prodotto può produrre radio-interferenza, nel qual caso può essere necessario adottare misure aggiuntive da parte dell'utilizzatore.

Smaltimento del Prodotto

Il prodotto EXA PLUS non può essere smaltito come rifiuto urbano, ma deve esserlo tramite raccolta separata; qualsiasi violazione è punita con sanzioni pecuniarie ai sensi delle vigenti norme.

Lo smaltimento non corretto del prodotto, o l'uso improprio dello stesso o di sue parti, è dannoso per l'ambiente e per la salute umana.

Il corretto smaltimento dei prodotti recanti il simbolo del bidone segnato da una croce aiuta ad evitare possibili conseguenze negative per l'ambiente e la salute umana.



Batterie al Piombo

Il prodotto EXA PLUS contiene batterie al piombo acido, ermetiche, senza manutenzione.

Le batterie di EXA PLUS non possono essere smaltite come rifiuto urbano, ma devono essere smaltite nelle modalità previste dalla direttiva europea 2006/66/CE; qualsiasi violazione è punita con sanzioni pecuniarie ai sensi della direttiva stessa.



Pb



TECNOWARE®
ITALIAN POWER SYSTEMS

TECNOWARE s.r.l.
www.tecnoware.com